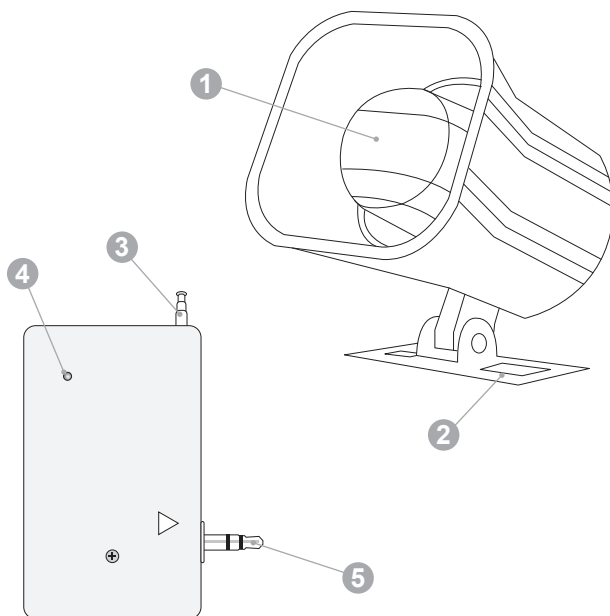


Описание продукта

Беспроводная уличная звуковая сирена (далее сирена) предназначена для звукового оповещения о тревоге.

Благодаря прочному материалу корпуса беспроводную уличную звуковую сирену М-202 УБП можно использовать вне помещения.



Условные обозначения:

1. Динамик.
2. Крепление.
3. Внешняя антенна для передачи сигнала тревоги с центрального блока на рупор.
4. Индикатор «Передача сигнала».
5. Штекер для подключения к охранной системе

Описание режимов работы сирены

Режим	Описание
БЕЗДЕЙСТВИЕ	Индикатор «Передача сигнала» не светится. Рупор не издает звуковой сигнал.
ТРЕВОГА	Индикатор «Передача сигнала» горит. Рупор издает звуковой сигнал.

Подготовка к работе

1. Подключите передатчик сигнала к разъему для подключения сирены.

2. Подключите сирену к сети электропитания. Рупор перейдет в режим «БЕЗДЕЙСТВИЕ».

3. Тщательно выберите место монтажа. Старайтесь место выбрать таким образом, чтобы злоумышленник не сразу мог заметить сирену. Также место должно быть труднодоступным для злоумышленника. Но при этом, максимум звуковой мощности должен быть в месте наиболее вероятного проникновения.

Внимание! Если Вы хотите использовать М-202 УБП вместе с проводной сиреной, необходимо подключить передатчик параллельно к проводной сирене.

Монтаж

1. Убедитесь, что передатчик находится в предполагаемом месте его монтажа и передает сигнал на сирену, который находится в предполагаемом месте его монтажа.

2. Установите рупор при помощи фиксирующих отверстий на шурупы.

Не устанавливайте рупор:

- на шатких поверхностях
- вблизи металлических предметов, вызывающих затухание радиосигнала или экранирующих от него

Технические характеристики:

Рабочее напряжение:	12 В DC
Диапазон рабочих температур:	–40 °C – +50 °C
Рабочая влажность:	до 90 %
Рабочая частота:	433 МГц
Размеры:	75 x 75 x 80 мм
Потребление тока в рабочем режиме:	не более 12 мА
Громкость:	110 дБ
